

ドライブレコーダー

EL-DR-006 取扱説明書

－ はじめに －

- 本装置は自動車に取り付けて常に前方の画像を録画するドライブレコーダーです。
- 運転中の出来事を記録することが目的ですが、すべての状況において映像の記録を保証するものではありません。
- 万が一、本装置にて記録が出来ていなかった事による損害が発生した場合でも弊社では一切責任を負いかねます。
- また、業務用途でのご使用については保証対象外とさせていただきます。

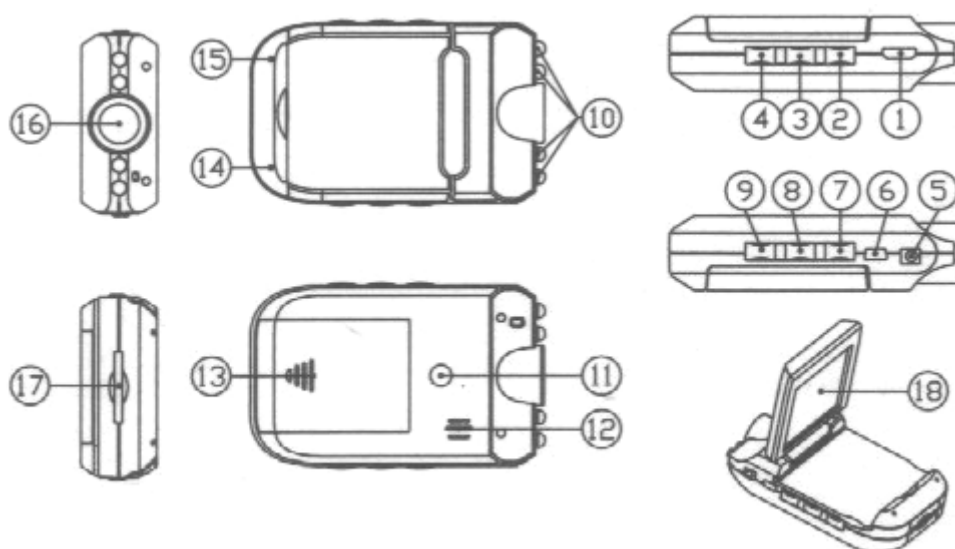
－ 安全上のために －

- 本製品は精密電子機器です。お取り扱いにはご注意ください。
- 本製品の取り付けには視界の妨げになったり、走行中に不意に製品が落下したりなど運転の支障がないように十分ご注意ください。
- 自動車走行時には危険ですので本製品を操作や調整などを行わないでください。また運転者は走行中に画面を注視しないでください。

◆ 梱包内容

- 1、本体 2、シガーライター電源変換ケーブル 3、車載マウンタ 4、USB ケーブル
5、AV 出力ケーブル 6、バッテリー 7、説明書（英文）

◆ 本体各部の説明



①AV 出力端子 ②電源ボタン ③メニューボタン ④録画ボタン ⑤電源端子 ⑥USB 端子 ⑦モードボタン ⑧⑨選択ボタン ⑩赤外線 LED ランプ ⑪マウント用ネジ穴 ⑫スピーカー ⑬電池カバー ⑭マイク ⑮動作ランプ（青：録画 赤：充電） ⑯レンズ ⑰SD カードスロット ⑱ディスプレイ

－ 使用方法 －

1、取り付け

①ウインタの吸盤部分をしっかりガラス面に押し付けレバーを倒して取り付けます。取り付け部分はあらかじめ中性洗剤で拭くなどしてきれいな状態にしてください。

② マウンタのネジ部分に本体を取り付けます。マウンタの各関節部で調整してカメラを前方水平に向けてください。

③シガー電源変換ケーブルを視界の妨げにならないように本体の電源端子と車のシガーソケットに接続します。

※本体・マウンタの取り付け位置はフロントガラスの上部 20%の範囲で視界や自動車操作・機能の妨げにならない場所にして下さい。

2、初期設定

■ 本体の電源コネクタより電力が供給されると自動的に本体が起動します。「メニューボタン」を押すと設定画面が表示されます。録画状態では設定操作はできません。「録画ボタン」を押して録画を停止させた後に設定を行ってください。

- メニューの基本操作は「選択ボタン」で選択し、「録画ボタン」で決定します。
- フレームレート……録画のフレームレートを 30fps/20fps/15fps より選択します。
- 日付プリント……録画映像に日付と時刻を入れる選択をします。
- 日付設定……日付の表示方法、日付・時間の設定を行います。
- オーディオ……録音機能のオン/オフを選択します。オフにすると録画時に音声記録されません。
- 音量調整……再生音量を調整します。
- LED モード……赤外線 LED のオン/オフを選択します。
- 電源周波数……商用電源周波数を 50Hz/60Hz より選択し、録画への影響を低減します。
- 表示言語……メニューの表示などを 7つの言語より選択します。
- ビデオの出力格式……ビデオの録画格式を NTSC/PAL より選択します。
- フォーマット……実行を選択すると SD カードが初期化されます。(SD カードの内容はすべて消去されるのでご注意ください。)
- 黙認設置……本体の設定を初期値に戻します。

※SD カードが挿入されている状態で電源を投入すると自動的に録画が開始されます。「録画ボタン」を押して録画を停止させた後、各種設定を行ってください。

※製品出荷時また初期設定に戻した時は英語の表示設定になっています。メニューの「Language」の項目で日本語に設定することができます。

※動作モードが録画モード以外の場合は、上記とは別の設定内容が表示されます。

3、モードの切り替え

本体の「モードボタン」を押すと録画／再生の2つのモードに切り替わります。ディスプレイ左上に各モードのアイコンが表示されます。

■録画モード……通常の録画モード。(ビデオカメラのアイコン)

■再生モード……SDカードに記録されている映像を再生します。選択ボタンでファイルを選択し、「録画ボタン」で再生します。再生時に「選択ボタン」で通常再生／2x/4x/8x/16x再生、「録画ボタン」で一時停止。「メニューボタン」でファイルの消去が行えます。また、再生中のファイルは保護されている場合は、「電源ボタン」を押すことによって保護を解除します。

※録画時や設定画面が表示されている状態ではモード操作はできません。「録画ボタン」を押して録画を停止させた後にモード切り替えを行ってください。

4、録画方法

■SDカードスロットにSDカードを挿入した状態で自動車より電力が供給されると自動的に録画が開始されます。

■128MBごとに録画ファイルが作成され、SDカードに記録されます。

■SDカードの容量がいっぱいになると、古いファイルから上書きされていきます。

■自動車からの電力が遮断されると自動的に録画終了し、記録を終えてから電源が切れます。

■「録画ボタン」を押すことによって任意のタイミングで録画を開始・停止することもできます。

■「電源ボタン」を押すことによって記録中及びその直前のファイルを保護します。

■「選択ボタン」を押すことによって露出補整ができます。

※新しいSDカードを最初に使用する時は本製品で初期化することをお奨めします。

※自動車のキー操作と連動して録画の開始と停止が行われるため、基本的に本体の操作することなく常時録画します。

※ディスプレイ部は閉じていても録画はされています。録画中はLEDランプが点滅します。

5、その他

■本製品にはバッテリーが搭載されており、電源ケーブルからの給電が無い時でも動作します。電源ボタンを3秒ほど押したままにすると本体が起動します。再度電源ボタンを3秒ほど押すと電源が切れます。

■付属のUSBケーブルを使用してパソコンと本体を接続することができます。パソコンからは自動的にドライブとして認識され、SDカードの内容が読み書きできます。本製品で録画されたファイルは「AVI」形式となり「Windows Media Player」などのソフトウェアで再生ができます。

※バッテリーの残量が無くなると誤動作する恐れがありますのでご注意ください。

※録画されたファイルはパソコンのハードディスクなどに移してからご利用ください。

※パソコンの性能によっては録画された映像が滑らかに再生されない場合があります。

※パソコンとの接続時は本製品のボタン操作はできません。

本製品の使用上の注意

- SD カードへの記録時に SD カードの取り出しはしないでください。データが破損する恐れがあります。
- 本製品を長期間使用しない場合には自動車より取り外して保管してください。
- 炎天下などに駐車する場合などは取り外して保管してください。
- レンズ部分はプラスチック製となっております。キズをつける恐れがありますので触れないでください。
- 本製品は長期間使用せずバッテリーが切れると設定時刻が初期化されてしまう場合があります。その際は再度設定画面より時刻の設定をして下さい。
- 本製品は基本的に録画時に古いファイルから順次上書きされ、消えていきます。保存しておきたい録画内容がある場合には電源ボタンを押して保護するか、録画を停止し、SD カードを抜いて保管もしくはパソコンにデータを移動してください。

仕様表

製品型番	EL-DR-006
センサー	1/4 カラーCMOS センサー
撮影角度	左右約 120 度
データ形式	録画 AVI
対応メモ리카ード	SD/SDHC カード対応 最大 32GB
ディスプレイ	TFT 液晶 約 2.5 インチ
電源電圧	DC+12V/24V 両対応 (本体部 DC5V-7V)
動作温度	-5℃～45℃ (ただし結露なきこと)
外形寸法	約 26mm X 64mm X 100mm (本体のみ)
重量	約 105g
電源ケーブル長	約 3m

保証書

ドライブレコーダー EL-DR-006

お客様の正常なご使用状態のもとで万が一故障が発生した場合はお買い上げ日より1週間初期不良対応させていただきます。

お買い上げ販売店名

お買い上げ日

年

月

日

保証期間 1 週間

お客様

お名前：

ご住所：

電話番号：

CBS Co., Ltd.

Fax : 03-6318-8685

E-mail : osakatowel@autoparts.jp

URL : <http://openuser.auctions.yahoo.co.jp/jp/user/osakatowel>